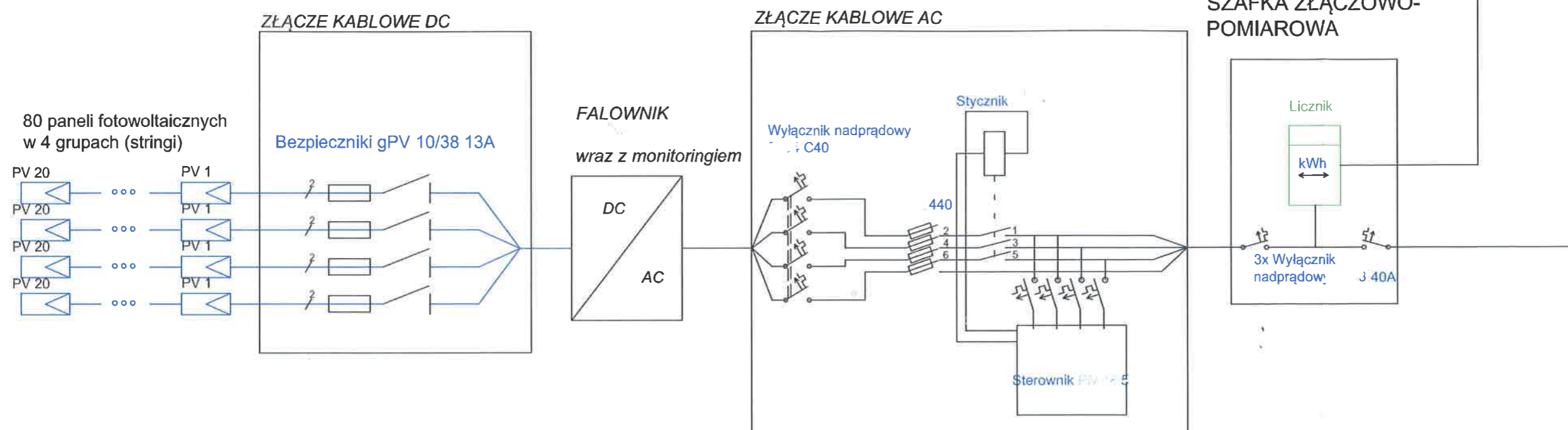


SIEĆ ZEWNĘTRZNA
PODŁĄCZENIE DO SIECI



LEGENDA

- | | | | |
|--|--------------------------------|--|-----------------------------|
| | - moduł fotowoltaiczny | | - liczba prowadzonych kabli |
| | - falownik | | - wyłącznik nadprądowy |
| | - linia kablowa nn | | |
| | - instalacja DC, kable solarne | | |

P.U.H. "TERMO-EFEKT" MAREK GADAJ
ul. Jana Kazimierza 10; 98-200 Sieradz
e-mail: termoeфекt@wp.pl
tel. 602 384 319
NIP: 827-149-11-03

Temat: WYKONANIE KOMPLETNEJ INSTALACJI FOTOWOLTAICZNEJ O MOCY 20kWp
POSADOWIONEJ NA GRUNCIE

Przedmiot rysunku: Schemat elektryczny instalacji fotowoltaicznej, 80 paneli fotowoltaicznych każdy o mocy 250Wp. Instalacja o łącznej mocy 20 kWp		Podpis
Opracował: inż. Dorian Ćwierzona	Numer uprawnień	
Projektował: Krzysztof Kaźmierczak	273/91/WŁ	
Sprawdził: Emilian Rossa	ŁOD/1565/POOE/11	
Data: Wrzesień 2016r	Ark. nr: 1/1	PV_E_01